



Ligne EST

Accessoires pour
Tables Operatoires EST



BLOC OPERATOIRE

Accessoires Généraux Optionnels



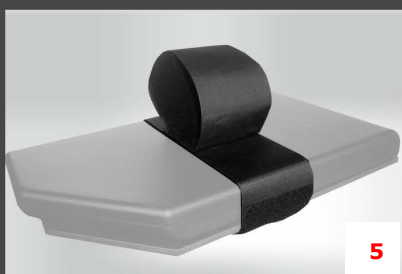
1



4



2



5



3



6



7



8

1) Cod. **EST-100100**

Accoudoir

Coussin en polyuréthane intégral, antistatique, longueur 450mm avec clamp fixé, réglage horizontal et vertical, inclinables par joint sphérique. (1 paire d'accoudoirs sont inclus comme standard)

+

Cod. **EST-100101**

Sangles pour bras/jambes

Une paire de sangles velcro optionnelles pour accoudoirs.

2) Cod. **EST-100102**

Sangle de poignet

Sangle textile à velcro, lavable et interchangeable, avec clamp

3) Cod. **EST-100103**

Porte sérum

Partie supérieure avec 4 crochets, clamp de fixation à joint sphérique

4) Cod. **EST-100104**

Sangle de blocage corps

Sangle textile à velcro, lavable, pour le blocage du corps

5) Cod. **EST-100105**

Sangle de blocage jambes

Sangle textile à velcro, lavable, pour le blocage des jambes, adapte pour la section jambe

6) Cod. **EST-100106**

Sangle poignet

Pour fixation au cadre d'anesthésie EST-100107. Sangle velcro textile, lavable et interchangeable avec fixation

7) Cod. **EST-100107**

Cadre d'anesthésie

Avec protection de torsion, réglable en hauteur, réglage latéral pour se déplacer d'un côté, avec clamps de fixation

8) Cod. **EST-100108**

Cadre d'anesthésie

Avec protection de torsion, réglable en hauteur, avec deux clamps de fixation

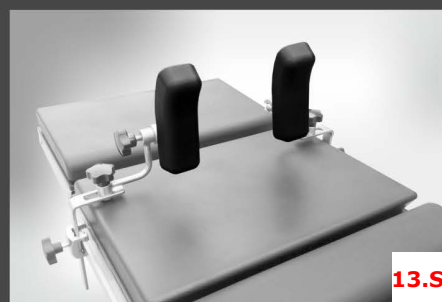
Accessoires Généraux Optionnels



9



11



13.S



10



12



13.L

9) Cod. EST-100109
Clamp de fixation

Pour les codes :

EST-100108 Cadre d'anesthésie
EST-100113.S/113.L Support latéral
EST-100116 Repose-pieds/genoux
EST-100118 Protection pour bras

10) Cod. EST-100110
Clamp de fixation

Ouverture ronde, Ø14mm, sans réglage latéral de l'angle.

Pour les codes :

EST-100100 Accoudoir
EST-100103 Tige à perfusion
EST-100106 Sangle poignet
EST-100107 Cadre d'anesthésie
EST-100119 Plateau à instruments
EST-100122 Porte-câbles
EST-100130 Tablette operatoire main
EST-100134 Dispositif de traction
EST-100161 Cadre de siège bilatérale

11) Cod. EST-100111
Clamp de fixation

Ouverture ronde, Ø14mm, réglage latéral de l'angle.

Pour les codes :

EST-100117 Appui-jambes
EST-100121 Plateau à instruments
EST-100135 Immobilisateur du genou
EST-100137 Barre rectale/abdom.
EST-100164 Appui-coude
EST-100181 Appui-pieds
EST-100182 Appui-jambes

12) Cod. EST-100112
Clamp de fixation

Ouverture hexagonale, réglage latéral de l'angle, il bloque la rotation des tiges insérées. Pour les codes :
EST-100132 Barre de contre-extension

13.S) Cod. EST-100113.S
Support pour les épaules

Coussin en polyuréthane antistatique, réglage latéral, de la largeur, de l'angle et de l'hauteur. Coussin multifonction 190x60mm

13.L) Cod. EST-100113.L
Support latéral

Coussin en polyuréthane antistatique, réglage latéral, de la largeur, de l'angle et de l'hauteur. Coussin multifonction 190x60mm



13.1



13.2

13.1) Cod. EST-100113.1
Support multifonction
Réglage latéral, de la largeur, de l'angle et de l'hauteur.

13.2) Cod. EST-100113.2
Support pour pubis/sacrum/sternum
(Figure 2) 85x85 mm
Coussin antistatique en mousse couverte +

Cod. EST-100113.3
Support pour dos/fesse

(Figure 3) 200x120 mm
Coussin antistatique en mousse couverte



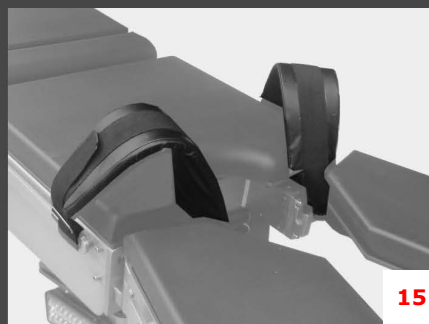
13.3

13.3) Cod. EST-100260
Support latéral en inox

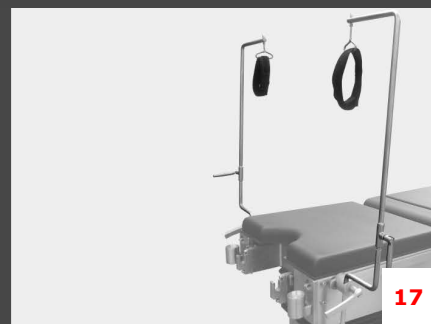
Accessoires Généraux Optionnels



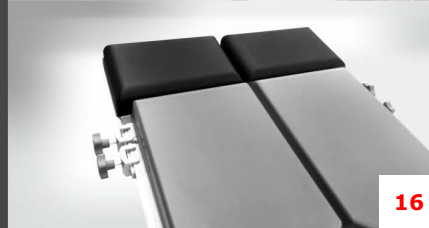
- 14) Cod. EST-100114**
Chariot
porte-accessoires en inox
 Structure en tube d'acier inox carrée avec rails pour la fixation des accessoires et 1 panier. Roulettes antistatiques avec frein



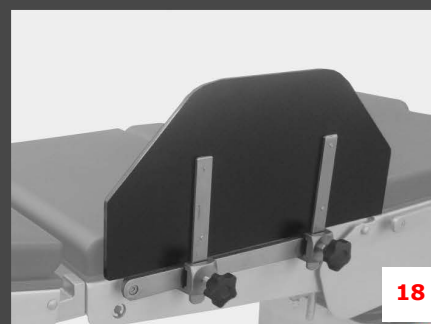
15



17



16



18



19

- 15) Cod. EST-100115**
Sangles de blocage
jambes
 1 paire, rembourrés, pour la section jambes en 2 parties, avec clamps de fixation aux rails latéraux
- 16) Cod. EST-100116**
Repose-pieds/genoux
 (1 paire inclus comme standard)
 Fixation par clamps aux rails latéraux, il peut être plié pour servir de prolongement de la table, 300x215 mm (LxP)
- 17) Cod. EST-100117**
Appui-jambes
(Lithotomie)
 1 paire, avec sangles amovibles textiles lavables à velcro. Réglage latéral et en hauteur. Ils nécessitent de deux clamps de fixation EST-100111

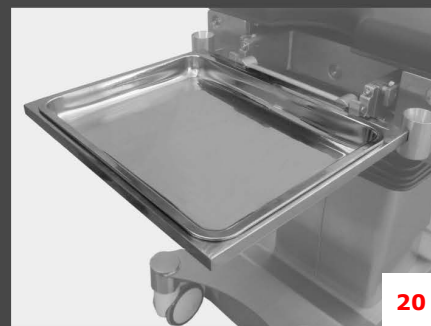
- 18) Cod. EST-100118**
Protection pour bras
 Il nécessite de deux clamps de fixation EST-100109

- 19) Cod. EST-100119**
Plateau à instruments
 Hauteur réglable, il nécessite d'un clamps de fixation EST-100110
 Taille du plateau: 400x300 mm
 Charge max.: 6 kg

- 20) Cod. EST-100120**
Plateau à instruments
 Monté sur les crochets de la table (sans la section jambes)
 Taille du plateau: 450x330 mm
 Charge max.: 6 kg

- 21) Cod. EST-100121**
Plateau à instruments
 Réglage latéral et en hauteur, il nécessite d'un clamp EST-100111
 Taille du plateau: 450x330 mm
 Charge max.: 6 kg

- 22) Cod. EST-100122**
Porte-câbles
 (Sans photo), pour un positionnement sûr des câbles des moniteurs



20



21

Accessoires pour l'orthopédie, la traumatologie, la chirurgie rachidienne et pour l'extension orthopédique



1



5



2



6



3



4



7

1) Cod. **EST-100130**

Tablette opératoire main/bras

Tablette radio transparente avec rembourrage et couverture antistatique. Conception à double couche adapté aux rayons-x. Avec tunnel pour cassettes à rayons-X placé dessous. 700x300mm (LxP)

2) Cod. **EST-100131**

Tablette opératoire main/bras

Tablette radio transparente avec rembourrage et couverture antistatique. Forme ergonomique pour un accès optimal au champ opératoire, adapté au bras à C. 600x440 mm (LxP)

3) Cod. **EST-100132**

Barre de contretraction du bras

Coussin en polyuréthane, Charge max.: 12kg, Il nécessite d'un clamp EST-101112

4) Cod. **EST-100133**

Dispositif de traction humérus

+

Cod. **EST-100134**

Dispositif de traction de Weinberger

Pour le positionnement et la traction de la main et des doigts. La plaque de la main et le porte-doigt sont en matériel plastique, pour être fixés au dispositif de positionnement du bras EST-101118. Adapté au bras à C. Charge max.30 kg

5) Cod. **EST-100135**

Coussin

Pour les opérations des disques intervertébraux, aussi pour la protection du thorax, en réduisant la pression, maintient une bonne fonctions respiratoire et circulatoire dans la chirurgie du rachis cervical et lombaire. 630x460x130 (LxPxH)

6) Cod. **EST-100136**

Dispositif de positionnement du genou

Réglage manuel, avec coussin en gel et la sangle de fixation. Fixation sur rail latéral (il nécessite d'un joint de fixation EST-100111) Charge max.25 kg.

7) Cod. **EST-100137**

Barre de positionnement rectal (abdominal)

Combiné avec le EST-100116 pour la chirurgie vertébrale et la chirurgie rectale. En polyuréthane avec couverture antistatique, avec réglage latéral et en hauteur.

+

Cod. **EST-100116**

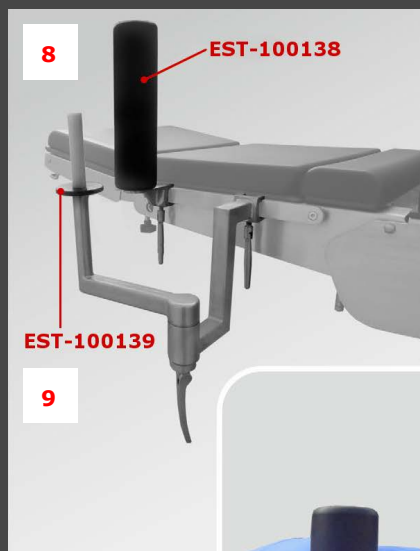
Repose-pieds/genoux

(1 paire comme standard)

Fixation par clamps aux rails latéraux, il peut être plié pour servir de prolongement de la table, 300x215 mm (LxP)



Accessoires pour l'orthopédie, la traumatologie, la chirurgie rachidienne et pour l'extension orthopédique



8) Cod. **EST-100138**

Barre axillaire

Rembourré, radiolucent avec contretraction, clamp inclus.

9) Cod. **EST-100139**

Support pour le coude

Pivotant par joint à levier excentrique inclus. Recommandé pour l'utilisation avec EST-100133 dispositif de traction du humérus et EST-100134 dispositif de traction de Weinberger.



10) Cod. **EST-100140**

Dispositif de chirurgie de l'épaule

Auto-actionné, il utilise la puissance de la table même, il est placé au lieu de la section jambes, il est seulement compatible avec l'EST-XD2E. En outre, il est livré avec un support pour la tête (EST-100141) et un actionneur (EST-100142)

Cod. **EST-100141**

Support pour la tête

Pour le dispositif de chirurgie de l'épaule.

Cod. **EST-100142**

Actionneur

Pour le dispositif de chirurgie de l'épaule.



Dispositif d'Extension Orthopédique



1



2



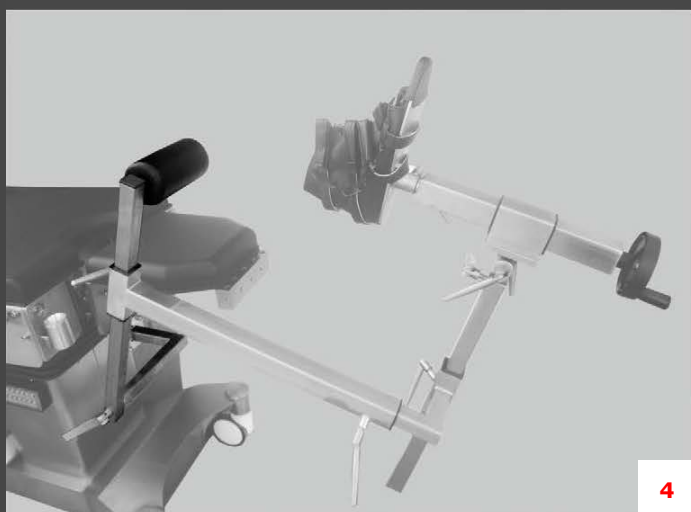
3



1



5



4

1) Cod. **EST-100150** **Dispositif d'extension**

Pour le traitement de toutes les types de fractures des membres inférieurs.

Caractéristiques principales:

- Fixation à la table opératoire rapide, simple et sûre.
- Structure modulaire pour une gamme optimale d'application.

- Accès libre aux membres inférieurs pour l'intensificateur d'imagerie bras à C et pour la transillumination complète des deux axes, pas de zone aveugle pour les applications avec le bras à C
- Accessoires bien idéalisés pour un positionnement correct et précis du patient
- À livrer avec :
Chariot, deux barres d'appui et EST-100151, EST-100152, 100154 et EST-100155 (2 pièces)

2) Cod. **EST-100151** **Plaque de positionnement**

Avec coussin, pour le positionnement du patient et du dispositif d'extension

3) Cod. **EST-100152** **Barre pour Sacrum** **(barre de contretraction du fémur)**

Pour la chirurgie avec le patient en position latérale

4) Cod. **EST-100153** **Barre de contretraction tibia/péroné**

Dispositif de contretraction pour tibia et péroné avec rouleau radiotranslucents rembourrés, inclinable et réglage en hauteur pour la fixation au dispositif l'extension EST-100150

5) Cod. **EST-100154** **Barre de contretraction**

Dispositif de contretraction en fibre de carbone qui peut être déplacée latéralement

Dispositif d'Extension Orthopédique

6) Cod. **EST-100155**

Jambière pour adulte (1)

Avec partie d'extension, porte-chaussures et chaussure pour adulte (1 pc).

En option: Cod. **EST-100155** chaussure pour enfant (1 pc)



6

7) Cod. **EST-100156**

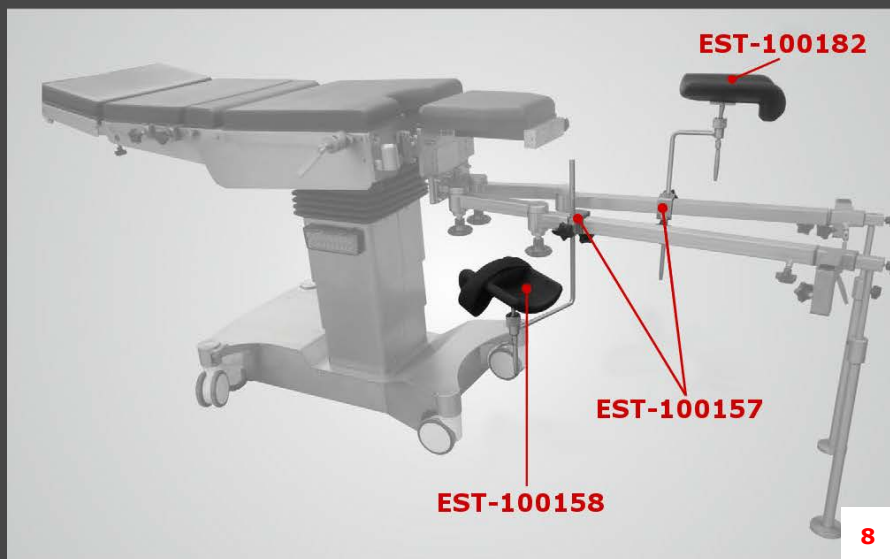
Support pelvien adulte

Adaptateur et support pelvien amovible pour plâtrer le bassin. Taille adulte standard.

En option: Cod. **EST-100156C** Taille enfant



7



8

8) Cod. **EST-100157**

Clamp de fixation

Uniquement pour EST-100158 et EST-100182, appui-jambes pour le dispositif d'extension EST-100150

8) Cod. **EST-100158**

Appui-jambes inférieures

1 paire de sangles à velcro en option EST-100101

8) Cod. **EST-100182**

Appui-jambes supérieures

(1 paire inclus comme standard)
1 paire de sangles à velcro en option EST-100101

9) Cod. **EST-100159**

Dispositif d'extension

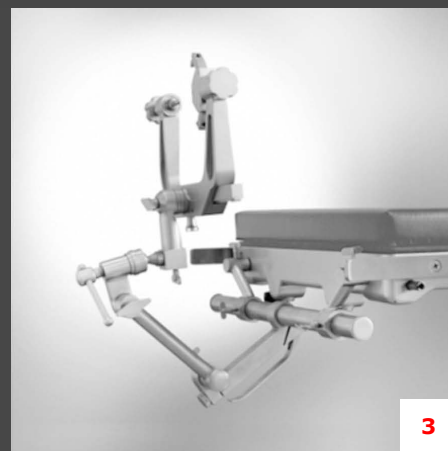
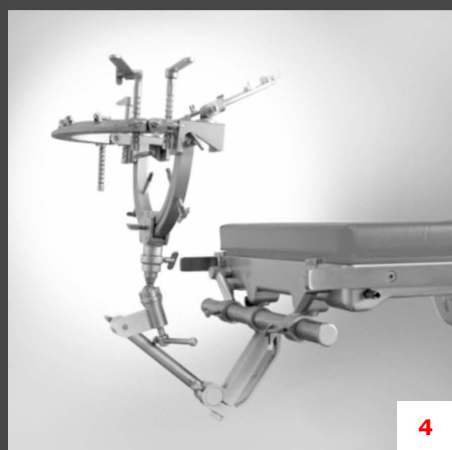
Pour le traitement de traction et d'opération des jambes, le fonctionnement et les jambes réinitialiser. Ne pas adapté au bras à C.



9

Accessoires pour la neurochirurgie


1

2

3

4

5
1) Cod. EST-100160
Appui-tête

1-section, rembourré.

Distribution optimale de la pression pour le positionnement ventral/dorsal.

Charge max.15 kg

2) Cod. EST-100161
Barre de fixation transversale

En acier inox, pour le positionnement assis en neurochirurgie, ajustement pour différentes largeurs de table. Il nécessite de 2 clamps EST-101110

3) Cod. EST-100162
Clamp crânien

Pour une fixation sûre et stable à 3 points de la tête du patient en position ventrale, dorsale, latérale ou assise. Avec 3 épingles pour adultes.

4) Cod. EST-100163
Ecarteur de cerveau

Libre accès au champ opératoire. Un anneau ouvert est crucial pour l'application de la base du crâne. fosse. Recommandé pour la fosse crânienne. Mini bras à J qui permet les mouvements horizontaux et verticaux.

5) Cod. EST-100164
Appui-coudes

1 paire, utilisés pour ENT, neurochirurgie, chirurgie esthétique ou chirurgie de la tête pour mettre à repos les coudes des chirurgiens. Ils nécessitent de 2 clamps de fixation EST-100111 et du EST-100160 (appui-tête).

Accessoires pour la Gynécologie et l'Urologie



1



4



5



2



3



6

1) Cod. EST-100180

Jambières

1 paire, servo-assistées, réglables en hauteur et pivotantes de l'extrémité du pied. Support en plastique avec coussin en gel pour pied et la jambe. Clamps de fixation inclus

2) Cod. EST-100181

Appui-pieds

1 paire, spécialement conçu pour le gynécologie et accouchement. Il a besoin 2 clamps EST-100111

3) Cod. EST-100182

Appui-jambes

(1 paire inclus comme standard)
1 paire. Rembourrage en polyuréthane, soutien en inox. Ils nécessitent de 2 clamps EST-100111. 1 paire de sangles à velcro en option EST-100101

4) Cod. EST-100183

Poignées

1 paire, afin que les femmes se maintiennent pendant l'examen ou l'accouchement

5) Cod. EST-100002

Table Gynécologie-Accouchement / Section Jambes à une partie

Amovible, pour la gynécologie, l'accouchement et pour donner soutien aux docteurs pendant la dystocie. Type à une section.

6) Cod. EST-100185.1

Bassin pour la collection des liquide sans drainage

En acier inox.
Attaché à la colonne de la table.
Taille du bassin 330x265x150mm (LxPxH)

Cod. EST-100185.2

Bassin pour la collection des liquide avec drainage

En acier inox, avec tuyau de drainage.
Attaché à la colonne de la table.
Taille du bassin 330x265x150mm (LxPxH)

Cod. EST-100185.B

Seau à déchets 20L

En acier inoxydable

Cod. EST-100185.T

Seau à déchets mobile 20L

En acier inoxydable, avec roulettes

Aides pour le Positionnement



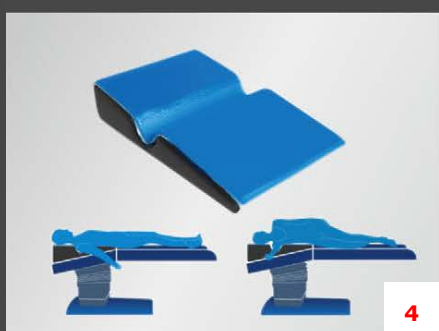
1



2



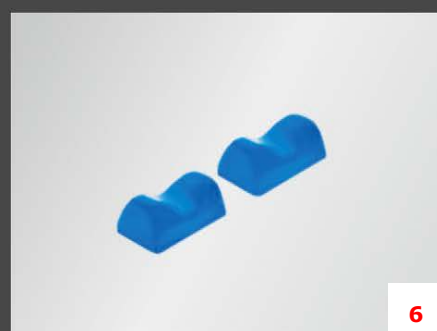
3



4



5



6

1) Cod. **EST-101001**

Repose-tête en gel - adulte pour la position ventral

Taille adulte, conception anatomique pour maintenir la tête du patient dans une position confortable avec le visage vers le bas. Sortie pour sondes ET dans les deux côtés. Taille 280x240x140mm (LxPxH)

Cod. **EST-101002**

Repose-tête en gel - pédiatrique pour la position ventral

Taille enfant, conception anatomique pour maintenir la tête du patient dans une position confortable avec le visage vers le bas. Sortie pour sondes ET dans les deux côtés. Taille 250x200x100mm (LxPxH)

2) Cod. **EST-101003**

Têtière à anneau en gel - adulte pour la position dorsale

Taille adulte, à anneau complet, protection de la tête et des oreilles pendant la chirurgie en position couchée sur le dos. Taille 200x50mm

Cod. **EST-101004**

Têtière à anneau en gel - pédiatrique pour la position dorsale

Taille enfant, protection de la tête et des oreilles pendant la chirurgie en position couchée sur le dos. Taille 140x30mm

3) Cod. **EST-101005**

Têtière à anneau ouverte en gel - adulte pour la position latérale

Taille adulte, à anneau ouverte, protection et stabilité de la tête du patient pendant la chirurgie en position latérale. Taille 200x55mm

Cod. **EST-101006**

Têtière à anneau ouverte en gel - pédiatrique pour la position latérale

Taille pédiatrique, à anneau ouverte, protection et stabilité de la tête du patient pendant la chirurgie en position latérale. Taille 140x35mm

4) Cod. **EST-101007**

Coussin en gel pour la position latérale

Pour un positionnement latéral en toute sécurité, pour diminuer la pression sur l'articulation de l'épaule et pour protéger les voies nerveuses, pour les opérations chirurgicales sur l'hanche, sur l'épaule ou sur le rein. Taille 700x500x160mm (LxPxH)

5) Cod. **EST-101008**

Coussin en gel pour le positionnement de la glande thyroïde

Conçu pour protéger et soutenir le cou dans la chirurgie de la thyroïde et du cou, le coussin aide à étendre le champ de vision des chirurgiens pendant l'opération. Taille 480x390x90mm (LxPxH)

6) Cod. **EST-101009**

Coussins pour le talon

1 paire, pour soutenir la zone d'Achille et pour réduire la pression sur les talons pendant les opérations chirurgicales longues. 18x10x7 cm (LxPxH)

Aides pour le Positionnement



7

7) Cod. **EST-101110****Coussin pour tout le corps**

Coussin pour tout le corps qui réduit la pression du patient pendant les opérations

8) Cod. **EST-101111****Coussin à tunnel**

Pour la position latérale du patient, il prévient le risque de positionnement incorrect dangereux des jambes du patient. Antistatique, recouvert de mousse, 650x400x220mm (LxPxH)



8



9

9) Cod. **EST-101112****Coussin en cale double**

Pour la position dorsale, conçue pour empêcher la paralysie du plexus brachial et à stabiliser le tête. Taille 440x500x100mm (LxPxH)



10

10) Cod. **EST-101113****Coussin**

En polyuréthane avec couverture antistatique. Taille 130x504x504mm (LxPxH)

11) Cod. **EST-101114****Coussin pour disques intervertébraux**

Radio transparent, pour les opérations des disques intervertébraux. En mousse spéciale. Ouverture abdominale 270x240mm. Taille du coussin 640x420x100mm (LxPxH)



11

12) Cod. **EST-101115****Coussin pour disques intervertébraux**

Pour les opérations des disques intervertébraux. Pour mettre le patient en position ventral.



12